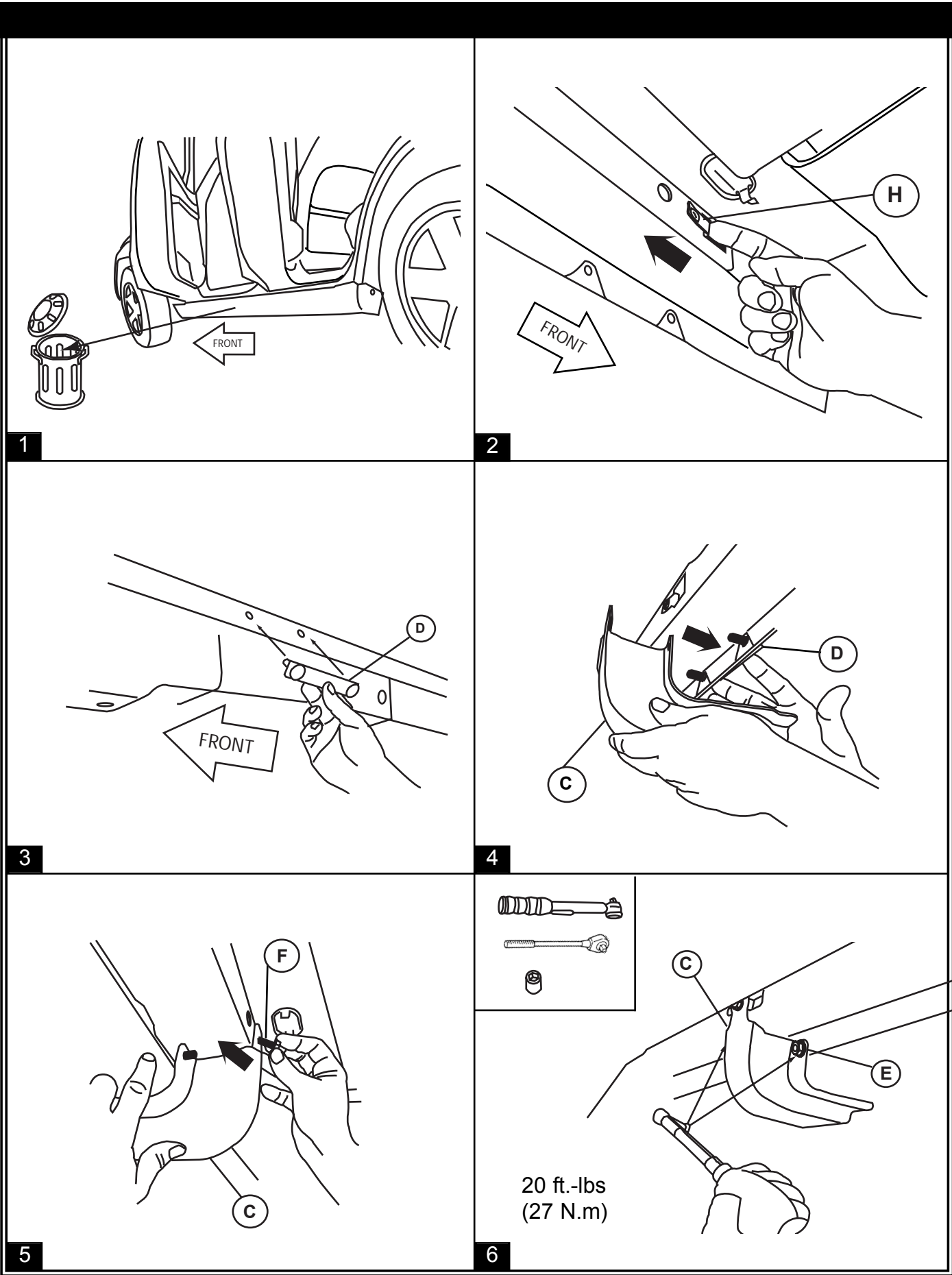


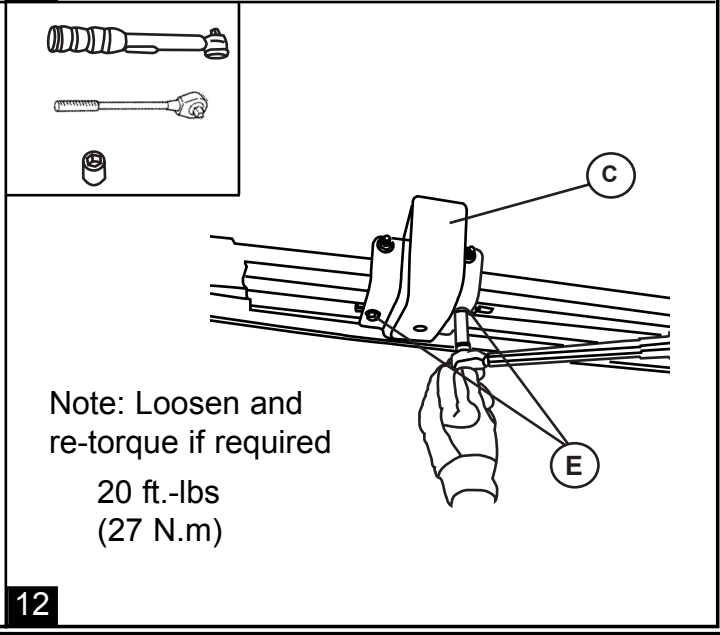
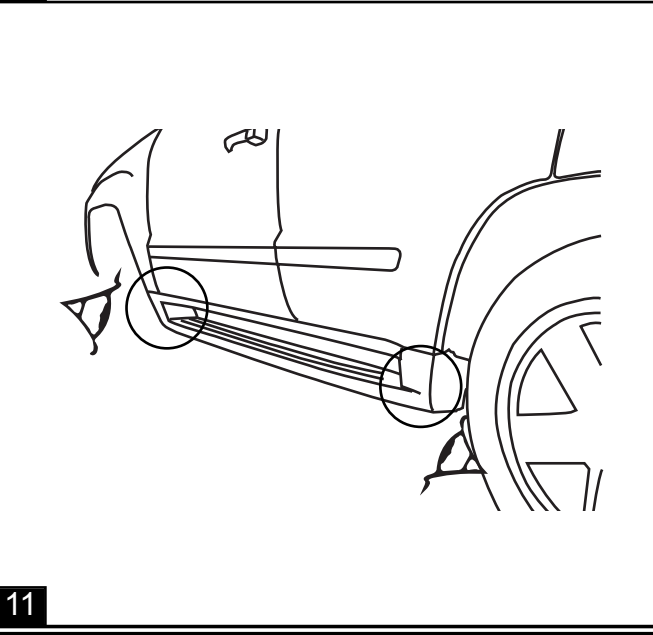
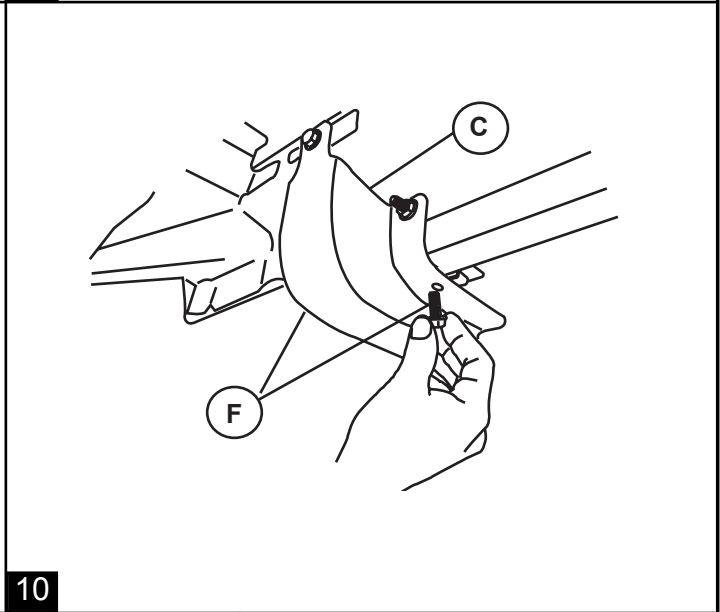
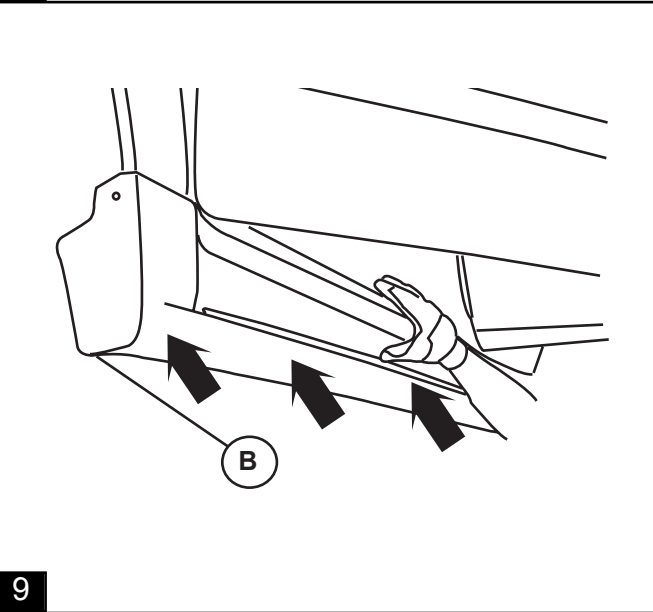
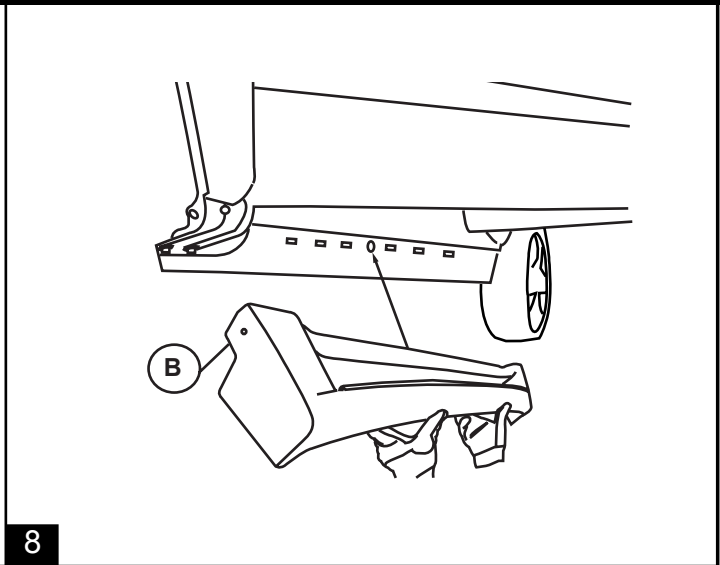
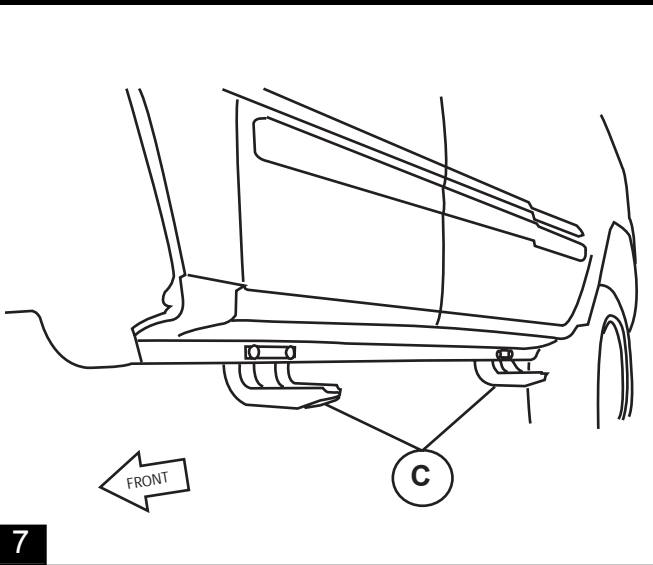
Subject to alteration without notice
 Veränderungen vorbehalten
 Reservadas modificaciones técnicas
 Assujetti à des modifications sans préavis

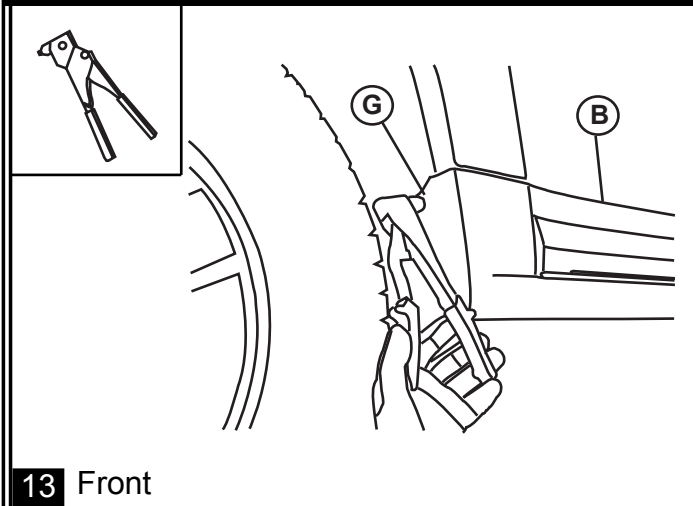
Expert Fitment Required
 Fachmännische Einrichtung notwendig
 Montaje sólo por el concesionario
 Montage par spécialiste nécessaire

K6858953
 03-2005

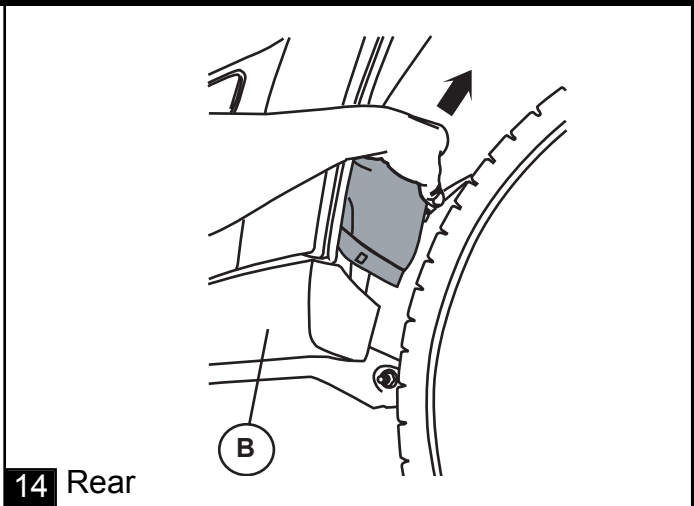
© DAIMLERCHRYSLER



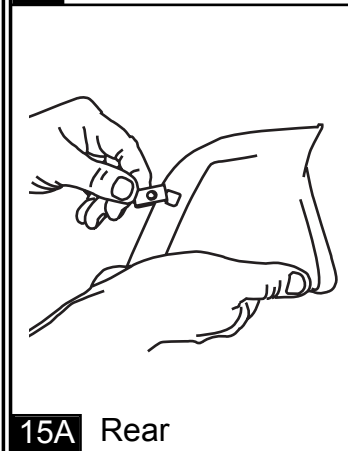




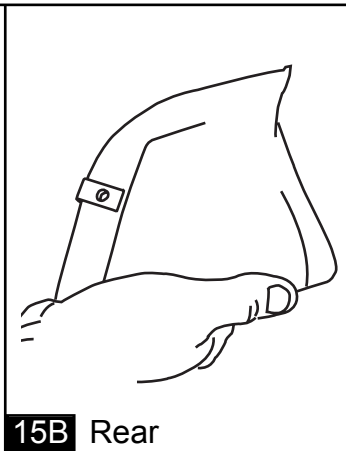
13 Front



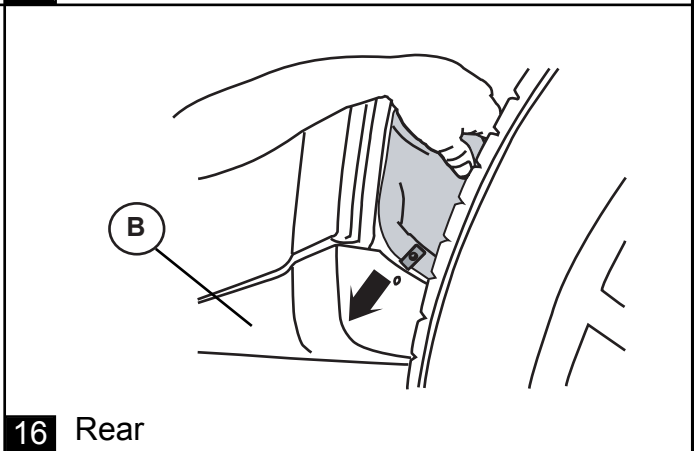
14 Rear



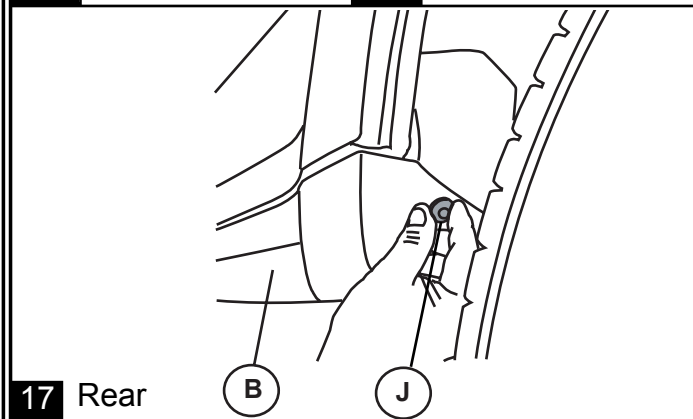
15A Rear



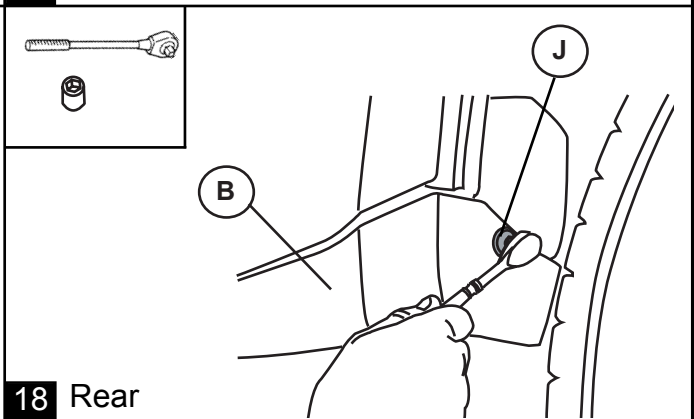
15B Rear



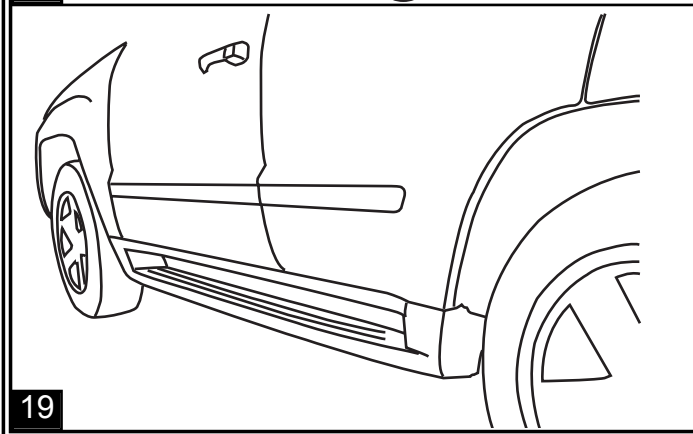
16 Rear



17 Rear



18 Rear



19

GB NOTE: Repeat steps 1-19 on the other side

E NOTA: Repita estos pasos 1-19 en otro lado

F NOTE: Répétez les étapes 1-19 pour l'autre côté

G ANMERKUNG: Wiederhole Schritte 1-19 auf der piher Seite

20